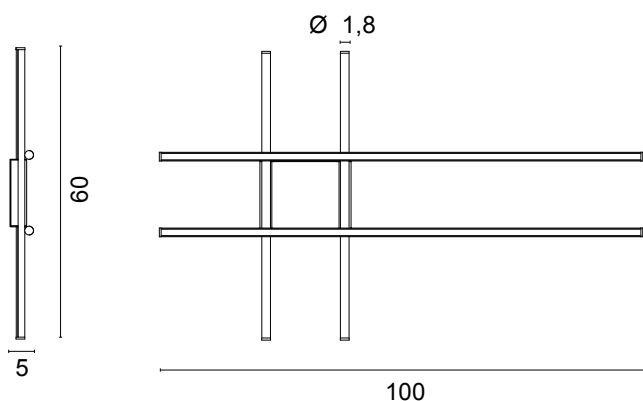


scheda tecnica - data sheet



modello: model:	DIESIS	
codice: code:	4636	
design:	LUX Studio	
anno - year:	2023	
tipologia: typology:	lampada da plafone wall lamp	
materiali: materials:	struttura in metallo e alluminio, diffusore in policarbonato opalino metal and aluminum structure, opal polycarbonate diffuser	
luce: light:	diffusa e indiretta diffuse and indirect	
sorgente luminosa light source:	/W LED 24V 54,4W 6328lm 4000K /WW LED 24V 54,4W 5656lm 3000K /XW LED 24V 54,4W 5292lm 2700K	
life	> 50.000 h	
step MacAdam	3	
Indice di Resa Cromatica: Color Rendering Index:	>90	
grado IP - IP grade:	20	
peso netto - net weight:	1,50 Kg	
finiture - fini @•:	.01 bianco .02 nero .35 sabbia	.01 white .02 black .35 sand
marcatura: marking:	CE	
simboli costruttivi: symbols:	   	

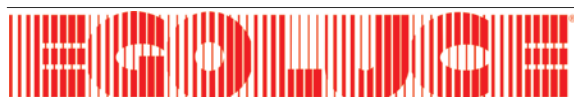
Dimensioni - Dimensions



.01

.02

.35



EGOLUCE s.r.l, via I. Newton 12 - 20016 Pero - Milano
 telefono +39 02 339586.1 - fax. +39 02 3535112
 e-mail: info@egoluce.com - http://www.egoluce.com